

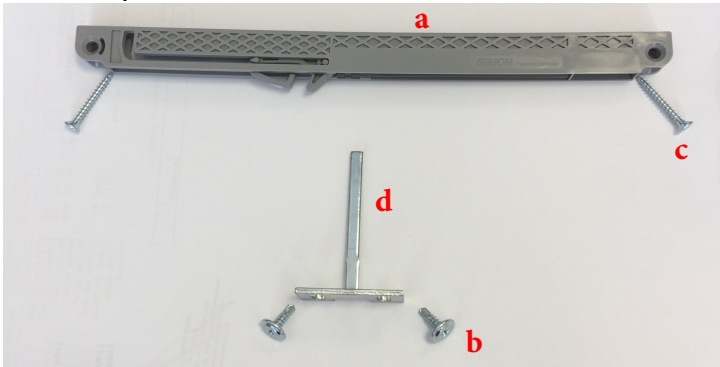
# HOME OUTLET

## **Manuál pro tlumiče - tiché dojezdy**

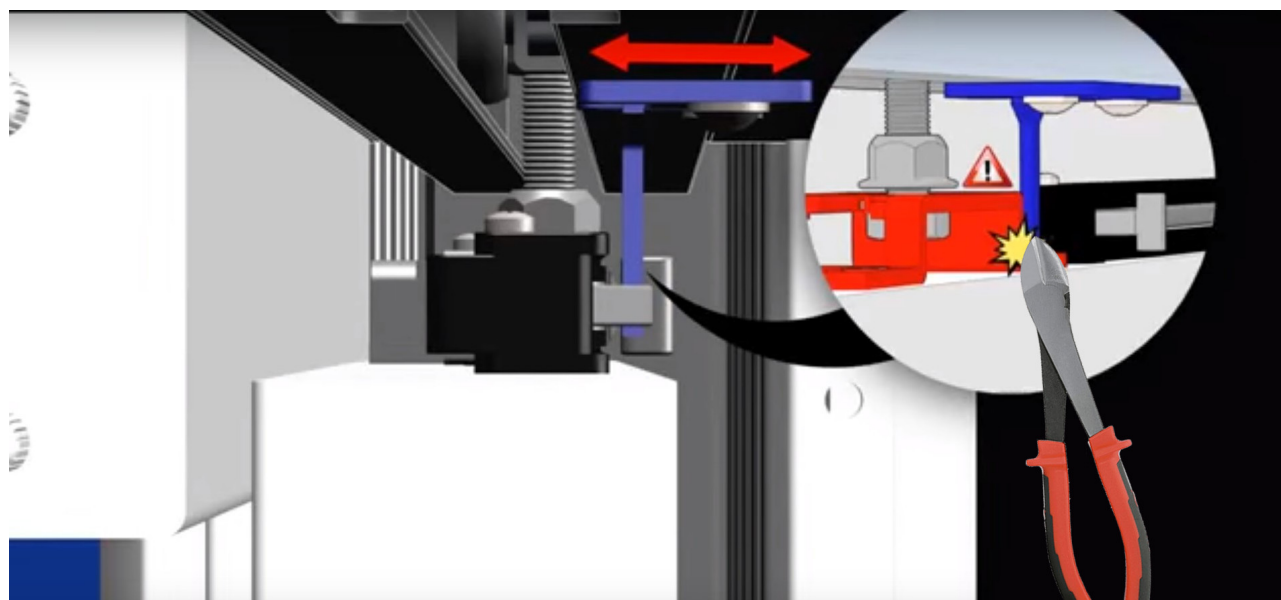
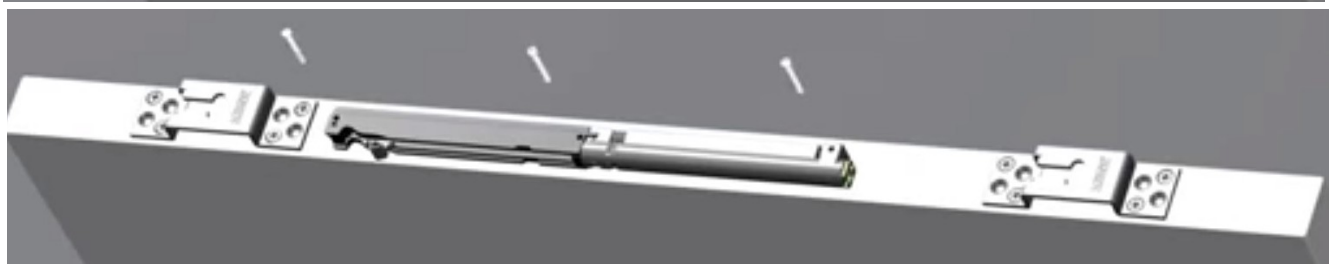


# Montáž tichého dojezdu do pouzdra Jednostranný

## I. Soupis dílů

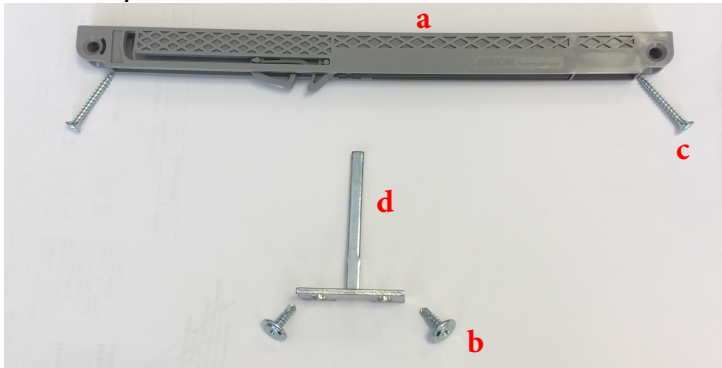


- a) 1x Tlumič
- b) 2x Vrut 11x14mm se zápusťnou hlavou
- c) 2x Vrut 6x30mm se plochou hlavou
- d) Aktivátor - je 60mm, při montáži je potřeba seříznout na potřebnou délku



# Montáž tichého dojezdu na stěnu Jednostranný

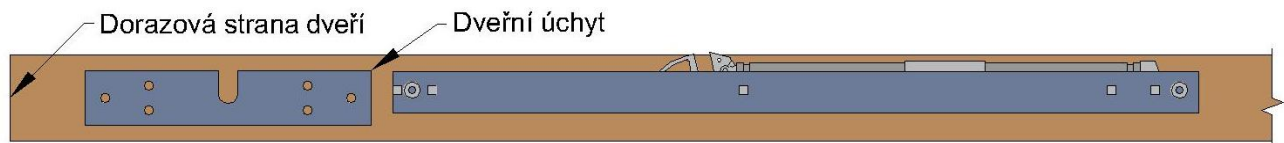
## I. Soupis dílů



- a) 1x Tlumič
- b) 2x Vrut 11x14mm se zápusťnou hlavou
- c) 2x Vrut 6x30mm se plochou hlavou
- d) Aktivátor - je 60mm, při montáži je potřeba seříznout na potřebnou délku

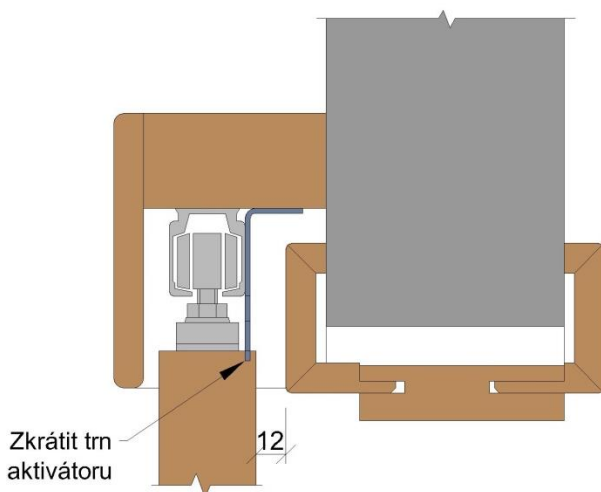
## II. Montáž

1. Po montáži garnýže, kolejnice a dveří a po jejich seřízení přiložte aktivátor ke kolejnici dle obrázků č.2 nebo č.3 a upravte délku trnu aktivátoru dle dveří. Mezi dveřmi a aktivátorem musí být mezera alespoň 2 mm.
2. Namontujte tlumič na horní hranu dveří pomocí vrtů 6x30mm dle obrázku č.1. Sledujte zejména pozici unašeče. Při montáži bez zárubně bude unašeč směřovat k opačné ploše dveří než je na obrázku č.1. U dveří šíře 60 musí být dveřní úchyt namontován zároveň s hranou dveří, jinak pro tlumič nezbude místo.

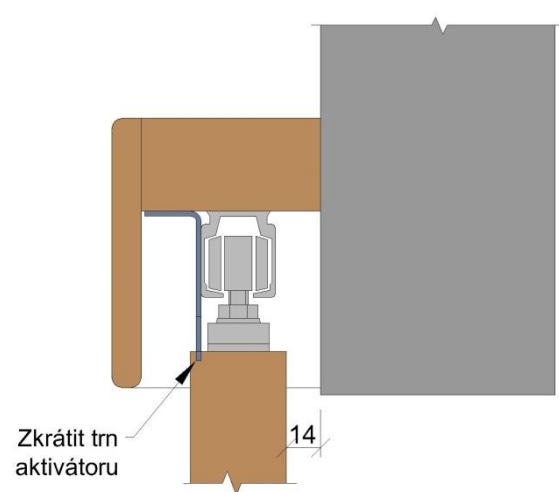


Obr. č.1

3. Posuňte dveře do zavřené polohy a zasuňte pevně aktivátor jeho trnem do unašeče tlumiče (nesmí „cvakat“). Naznačte si pozici aktivátoru. Odsuňte dveře a namontujte aktivátor do garnýže pomocí vrtů 5x35 a 4x35 dle obrázků č.2 nebo č.3. Vrut 4x35 mm se montuje do středního otvoru aktivátoru.



Obr. č.2 montáž se zárubní



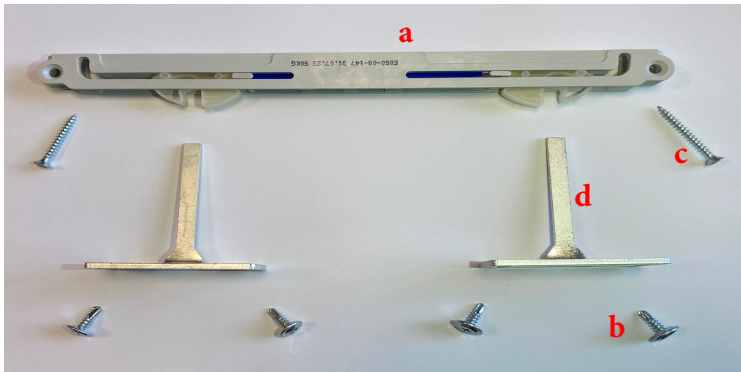
Obr. č.3 montáž bez zárubně

**Poznámka:** Montáž lze provést i v opačném pořadí.

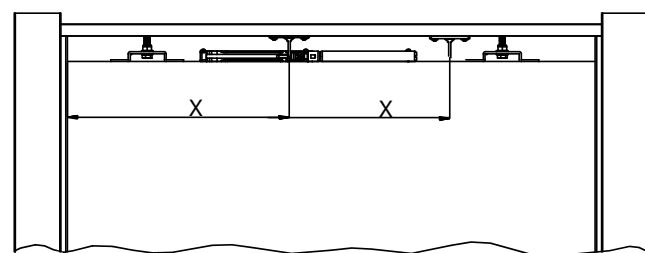
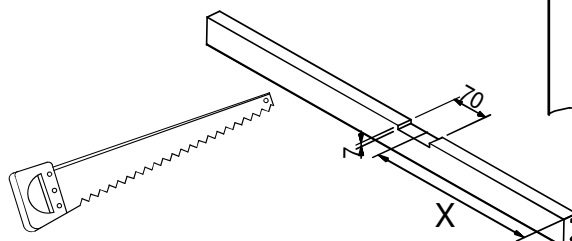
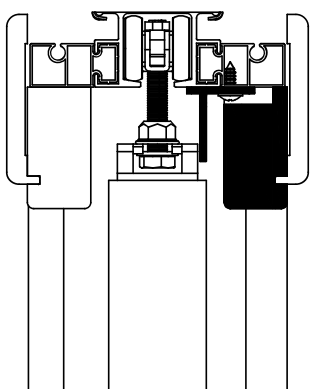
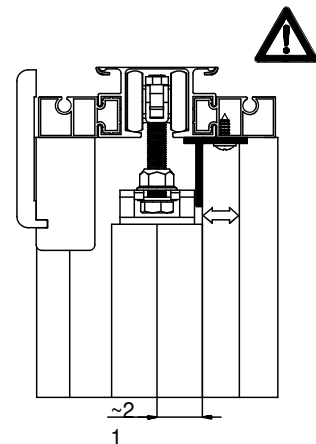
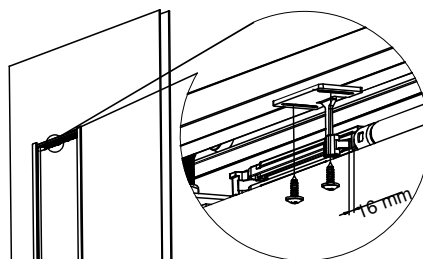
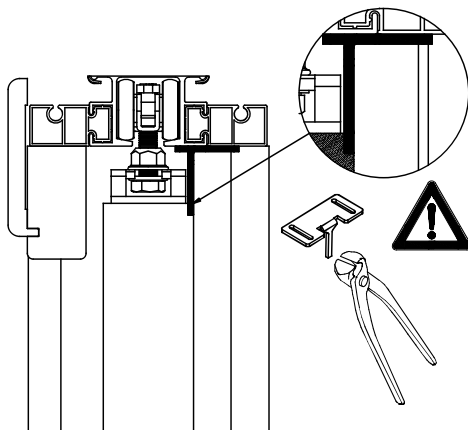
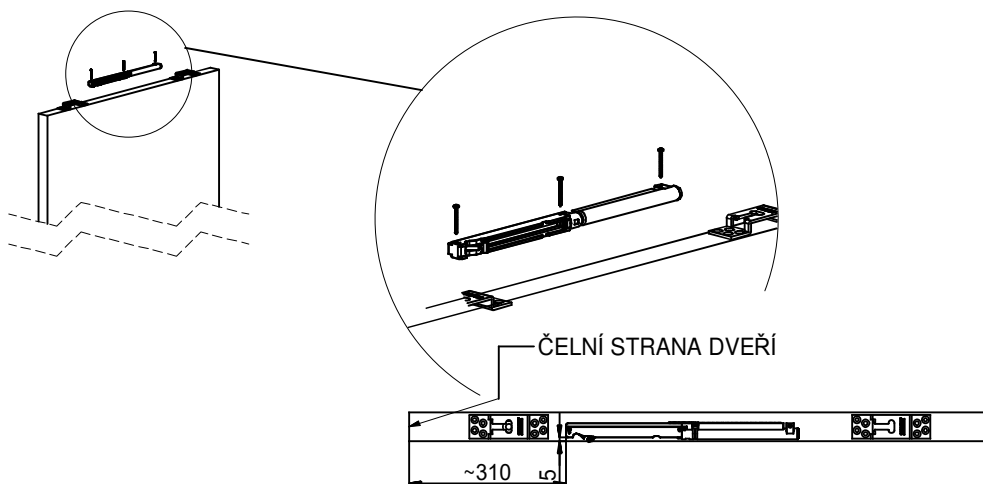
Přiložením tlumiče na dveře v zavřené poloze zjistíte pozici aktivátoru, který namontujete jako první dle obrázků č.2 nebo č.3. Následně nasunete unašeč tlumiče na trn aktivátoru (dveře musí být opět v zavřené poloze), naznačíte si pozici tlumiče, demontujete dveře, namontujete tlumič a dveře namontujete zpět.

# Montáž tichého dojezdu do pouzdra Oboustranný

## I. Soupis dílů



- a) 1x Tlumič
- b) 4x Vrut 11x14mm se zápusťnou hlavou
- c) 2x Vrut 6x30mm se plochou hlavou
- d) 2x Aktivátor - je 60mm, při montáži je potřeba seříznout na potřebnou délku



1. Musí se demontovat kolejnice
2. X = Od dovírací části pouzdra první trn namontovat střed trnu 380mm, druhý trn pro dveře 60=1090mm, 70=1190mm, 80=1290mm, 90=1390mm, 100=1490mm