

DVEŘNÍ MADLA

2016

Platný od 1. 10. 2016

www.klikynadvere.cz



MP KOVÁNÍ

Vážení zákazníci,

formou našeho nového katalogu Vám chceme představit sortiment hliníkových a nerezových madel z oceli EN 1.4301. U výběru sortimentu jsme kladli důraz na kvalitu, příznivé ceny a zároveň zajímavý design. Sortiment tvoří madla standardních i nestandardních tvarů. Kontrola kvality zabezpečuje, že všechny madla jsou provedené s nejvyšší precizností a vysokou kvalitou při zpracování. Nabízíme celou řadu spojovacích materiálů pro všechny montáže.

S pozdravem kolektiv MP KOVÁNÍ

Několik rad před zakoupením madel

V objednávce je nutné uvádět následovně

- Název, resp. typ madla např. FT – 800/25
- Rozteč/celkový rozměr madla např. 200/300mm
- Povrchovou úpravu např. leštěná nerez, broušená nerez, bílé ...
- Množství – kusy nebo páry
- Výběr spojovacího materiálu – podle uchycení madla (jednostranné/oboustranné) a podle materiálového složení dveří (dřevo, PVC, hliník, sklo)

Montáž

Montáž je velmi důležitou součástí funkčnosti výrobku. Kladte prosím, proto důraz na její správnost a to důkladným a přesným zaměřením a vrtáním otvorů. **Otvory doporučujeme vrtat až po dodání madel, protože údaje v katalogu jsou pouze informativní.** Na každé madlo najdete spojovací materiál podle uchycení madla (jednostranné, oboustranné), jako i podle druhu dveří (dřevo, plast, hliník, sklo). Neupravujte prosím madla při montáži a použijte na montáž příslušné díly, které se nacházejí v balení.

Záruka

Záruka na výrobky uvedené v katalogu je 24 měsíců od data prodeje na pokladním dokladu. Záruka se nevztahuje na poškození výrobku nesprávným ošetřováním, na opotřebením výrobku používáním, případně mechanickým poškozením. Záruka se též nevztahuje na výrobky, které byly po zakoupení dodatečně upravované zákazníkem nebo jeho montážníkem. Zároveň na výrobky znehodnocené nekvalitní montáží, na znehodnocení výrobku manipulací a vlastní přepravou. U dodržování všech našich pokynů a upozornění (vhodný výběr do prostředí, manipulace s madlem, kvalitní montáž a ošetřování výrobku) vám garantujeme dlouhodobou životnost výrobku.

Výměna madel

U jakéhokoli nároku na výměnu nebo reklamaci madel žádáme zákazníky, aby jednotlivé díly zabalili tak, aby nedošlo k jejich dalšímu poškození. V opačném případě poškozené díly nebudou vyměněny.

Ceny

Ceny v katalogu jsou platné od 1. 10. 2016 jsou uvedené za kompletní výrobek.

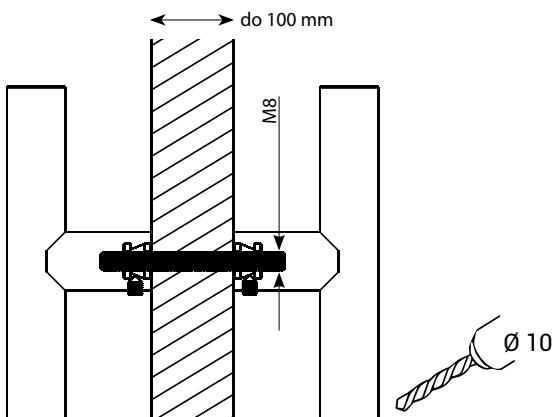
Při odběru zboží na fakturu v hodnotě nižší než 1500,- Kč bez DPH, bude k ceně připočteno poštovné ve výši 100 Kč bez DPH.

Při odběru zboží na dobírku v hodnotě nižší než 1500,- Kč bez DPH, bude k ceně připočteno poštovné ve výši 100 Kč bez DPH.

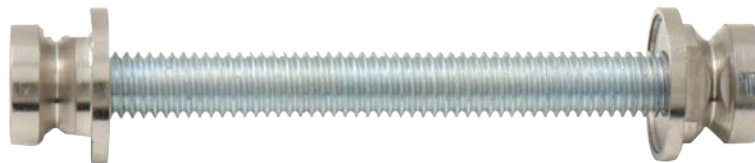
Při odběru zboží v hodnotě vyšší než 1500 Kč bez DPH je poštovné ZDARMA!

Z důvodu nestability cen materiálu na světovém trhu, si vyhrazujeme právo na úpravu cen. Aktualizace cen a sortimentu najdete na adrese: **www.klikynadvere.cz**. Děkujeme za pochopení a věříme, že budete s našim zbožím a poskytovanými službami spokojeni.

pár madel spojovací materiál FT/A pro oboustrannou montáž do DŘEVA, PVC, AL



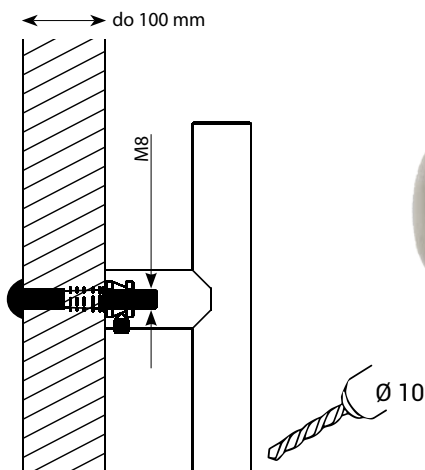
Spojovací materiál pro pár DŘEVO, PVC, AL



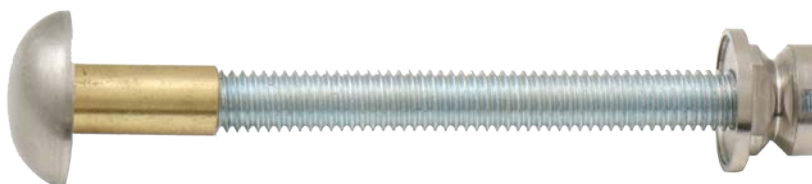
Cena v Kč bez DPH Cena v Kč s DPH

FT/A spojovací materiál pár DŘEVO, PVC, AL **192,-** **233,-**

kus madla spojovací materiál FT/C pro jednostrannou montáž do DŘEVA, PVC, AL



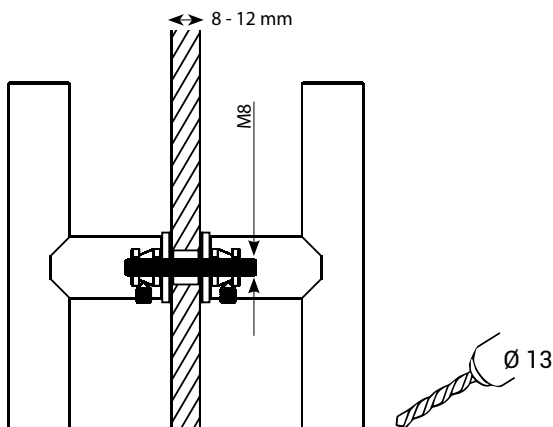
Spojovací materiál pro kus DŘEVO, PVC, AL



Cena v Kč bez DPH Cena v Kč s DPH

FT/C spojovací materiál kus DŘEVO, PVC, AL **400,-** **484,-**

pár madel spojovací materiál FT/A - S pro oboustrannou montáž do SKLA



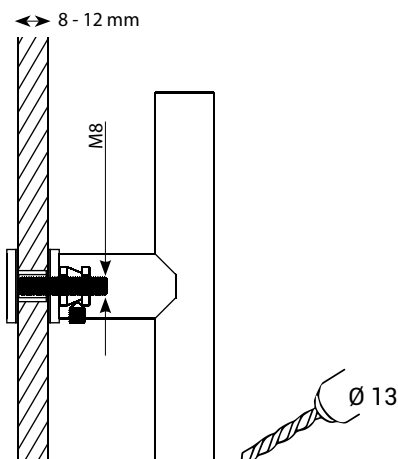
Spojovací materiál pro pár SKLO



Cena v Kč bez DPH Cena v Kč s DPH

FT/A - S spojovací materiál pár SKLO **192,-** **233,-**

kus madla spojovací materiál FT/C - S pro jednostrannou montáž do SKLA



Spojovací materiál pro kus SKLO



Cena v Kč bez DPH Cena v Kč s DPH

FT/C - S spojovací materiál kus SKLO **432,-** **523,-**

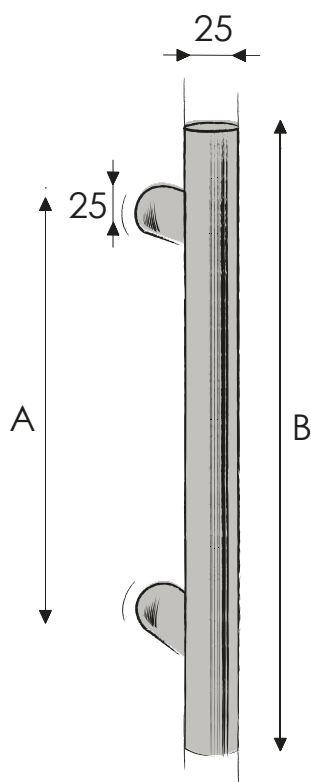
Nerez

Dvěřní madla

Nerez



BN – broušený nerez



FT - 800/25 - madlo

Rozteč (A)	Délka (B)	Cena	
		v Kč bez DPH/ks	v Kč s DPH/ks
200 mm	300 mm	800,-	968,-
300 mm	400 mm	896,-	1085,-
300 mm	500 mm	1008,-	1220,-
400 mm	600 mm	1088,-	1317,-
600 mm	800 mm	1184,-	1433,-
700 mm	1000 mm	1312,-	1588,-
900 mm	1200 mm	1632,-	1975,-
1300 mm	*1600 mm	2256,-	2730,-

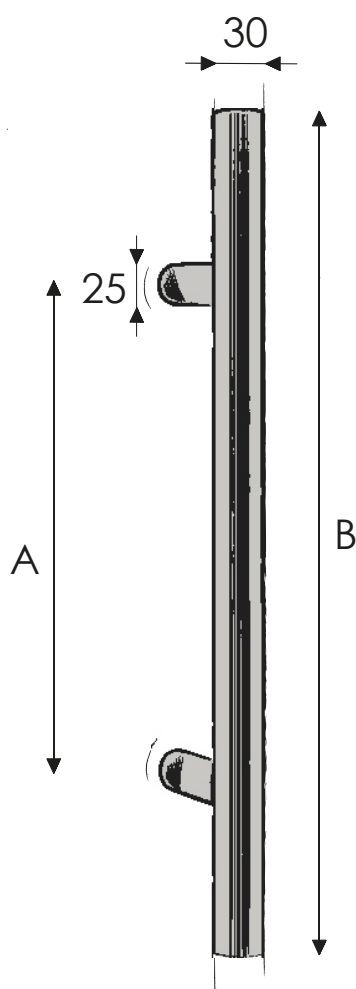
* Madlo se třemi úchyty

FT spojovací materiál

	Cena v Kč bez DPH	Cena v Kč s DPH
FT/A pár DŘEVO, PVC, AL	192,-	233,-
FT/C kus DŘEVO, PVC, AL	400,-	484,-
FT/A - S pár SKLO	192,-	233,-
FT/C - S kus SKLO	432,-	523,-



BN – broušený nerez



FT - 800/30 - madlo

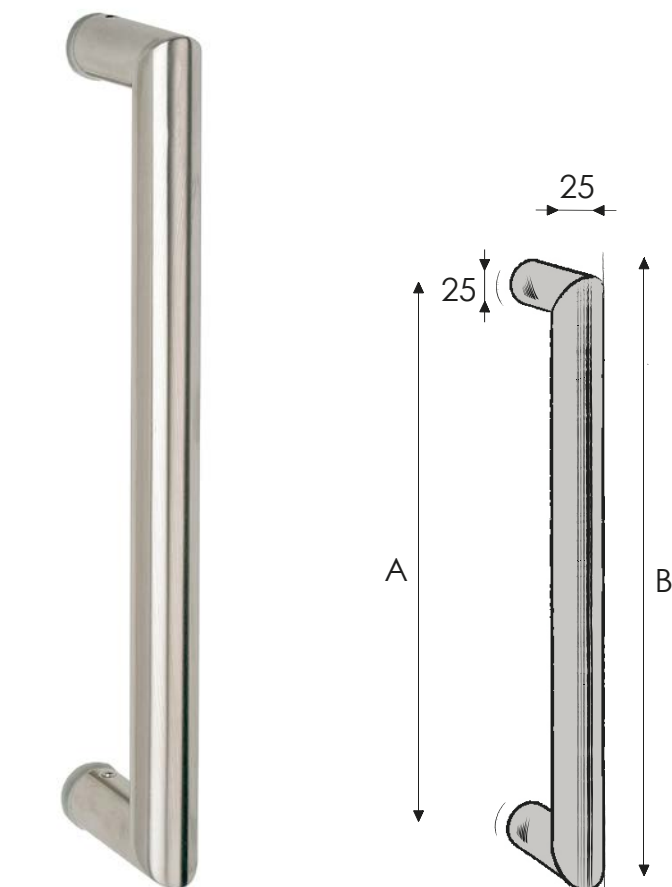
Rozteč (A)	Délka (B)	Cena	
		v Kč bez DPH/ks	v Kč s DPH/ks
210 mm	300 mm	880,-	1065,-
300 mm	400 mm	1040,-	1259,-
300 mm	500 mm	1104,-	1336,-
400 mm	600 mm	1184,-	1433,-
600 mm	800 mm	1328,-	1607,-
700 mm	1000 mm	1488,-	1801,-
900 mm	1200 mm	1728,-	2091,-
1300 mm	1500 mm	2432,-	2943,-
1300 mm	*1600 mm	2576,-	3117,-
1500 mm	*1800 mm	2864,-	3466,-
1800 mm	*2000 mm	3152,-	3814,-

* Madlo se třemi úchyty

FT spojovací materiál

	Cena v Kč bez DPH	Cena v Kč s DPH
FT/A pár DŘEVO, PVC, AL	192,-	233,-
FT/C kus DŘEVO, PVC, AL	400,-	484,-
FT/A - S pár SKLO	192,-	233,-
FT/C - S kus SKLO	432,-	523,-

FT - 802/25 - madlo



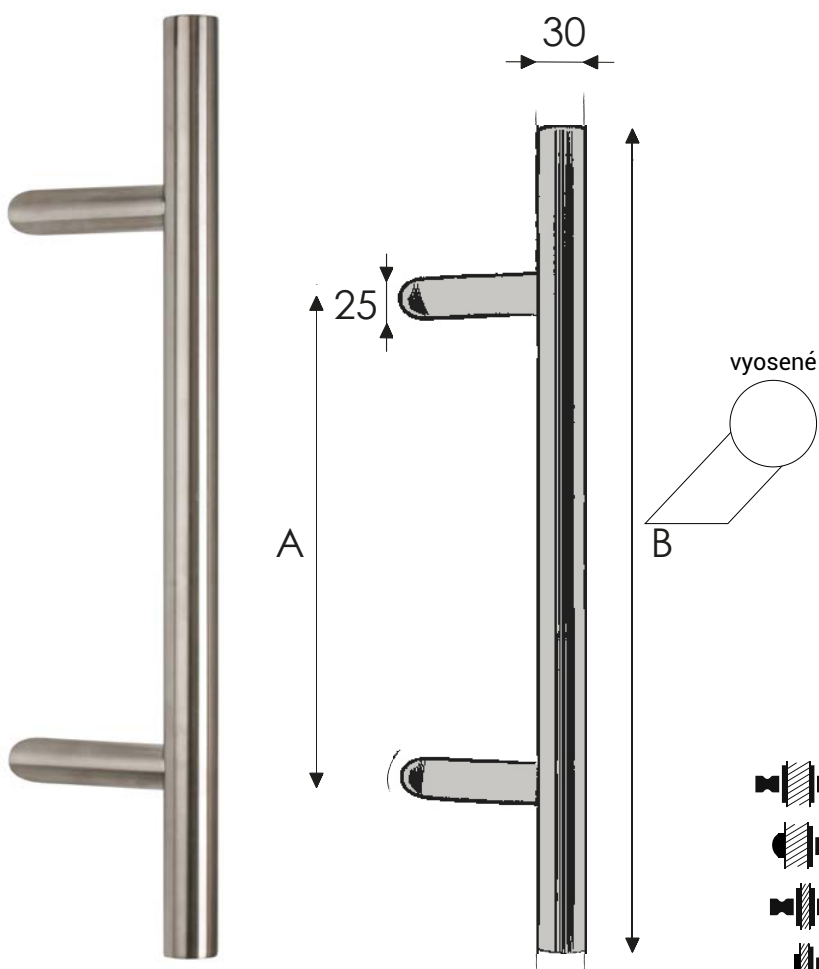
BN – broušený nerez

Rozteč (A)	Délka (B)	Cena v Kč bez DPH/ks	Cena v Kč s DPH/ks
200 mm	225 mm	576,-	697,-
300 mm	325 mm	672,-	814,-
600 mm	625 mm	960,-	1162,-
900 mm	925 mm	1280,-	1549,-
1200 mm	1225 mm	1392,-	1685,-

FT spojovací materiál

	Cena v Kč bez DPH	Cena v Kč s DPH
FT/A pár DŘEVO, PVC, AL	192,-	233,-
FT/C kus DŘEVO, PVC, AL	400,-	484,-
FT/A - S pár SKLO	192,-	233,-
FT/C - S kus SKLO	432,-	523,-

FT - 810/30 - madlo



BN – broušený nerez

Rozteč (A)	Délka (B)	Cena v Kč bez DPH/ks	Cena v Kč s DPH/ks
210 mm	300 mm	896,-	1085,-
300 mm	400 mm	1072,-	1298,-
300 mm	500 mm	1136,-	1375,-
400 mm	600 mm	1248,-	1511,-
600 mm	800 mm	1344,-	1627,-
700 mm	1000 mm	1504,-	1820,-
900 mm	1200 mm	1808,-	2188,-
1300 mm	1500 mm	2496,-	3021,-
1300 mm	*1600 mm	2608,-	3156,-
1500 mm	*1800 mm	2736,-	3311,-
1800 mm	*2000 mm	3024,-	3660,-

* Madlo se třemi úchyty

FT spojovací materiál

	Cena v Kč bez DPH	Cena v Kč s DPH
FT/A pár DŘEVO, PVC, AL	192,-	233,-
FT/C kus DŘEVO, PVC, AL	400,-	484,-
FT/A - S pár SKLO	192,-	233,-
FT/C - S kus SKLO	432,-	523,-

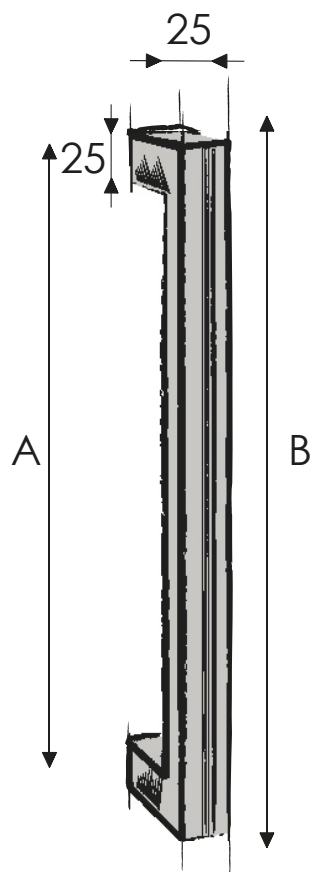
Nerez

Dveřní madla

Nerez



BN – broušený nerez



FT - 802K/25 - madlo

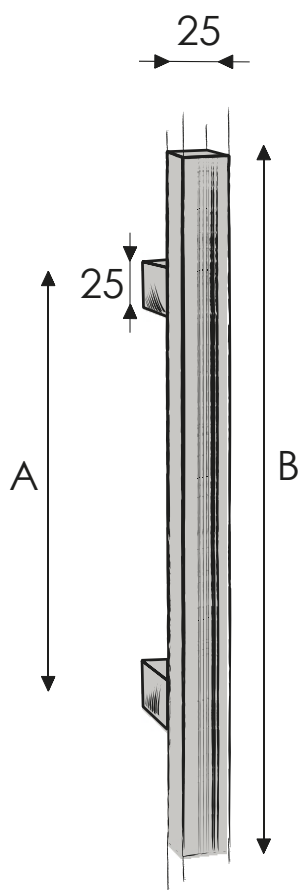
Rozteč (A)	Délka (B)	Cena	
		v Kč bez DPH/ks	v Kč s DPH/ks
200 mm	225 mm	624,-	756,-
300 mm	325 mm	720,-	872,-
600 mm	625 mm	1056,-	1278,-
900 mm	925 mm	1312,-	1588,-
1200 mm	1225 mm	1664,-	2014,-

FT spojovací materiál

	Cena v Kč bez DPH	Cena v Kč s DPH
FT/A pár DŘEVO, PVC, AL	192,-	233,-
FT/C kus DŘEVO, PVC, AL	400,-	484,-
FT/A - S pár SKLO	192,-	233,-
FT/C - S kus SKLO	432,-	523,-



BN – broušený nerez



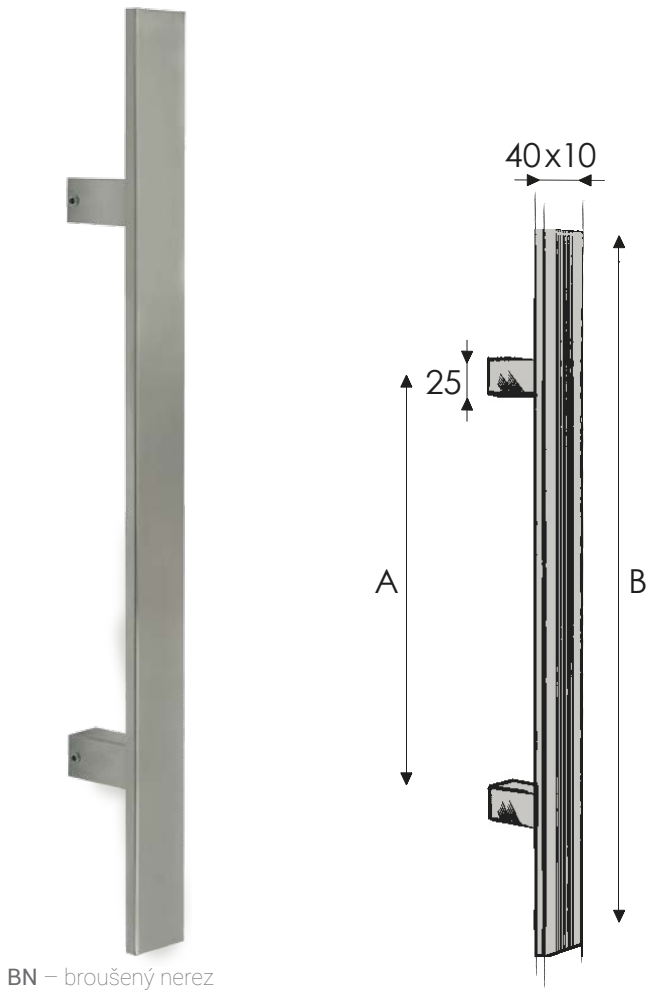
FT - 831/25 - madlo

Rozteč (A)	Délka (B)	Cena	
		v Kč bez DPH/ks	v Kč s DPH/ks
210 mm	400 mm	976,-	1181,-
400 mm	600 mm	1072,-	1298,-
600 mm	800 mm	1344,-	1627,-

FT spojovací materiál

	Cena v Kč bez DPH	Cena v Kč s DPH
FT/A pár DŘEVO, PVC, AL	192,-	233,-
FT/C kus DŘEVO, PVC, AL	400,-	484,-
FT/A - S pár SKLO	192,-	233,-
FT/C - S kus SKLO	432,-	523,-

FT - 841S - madlo



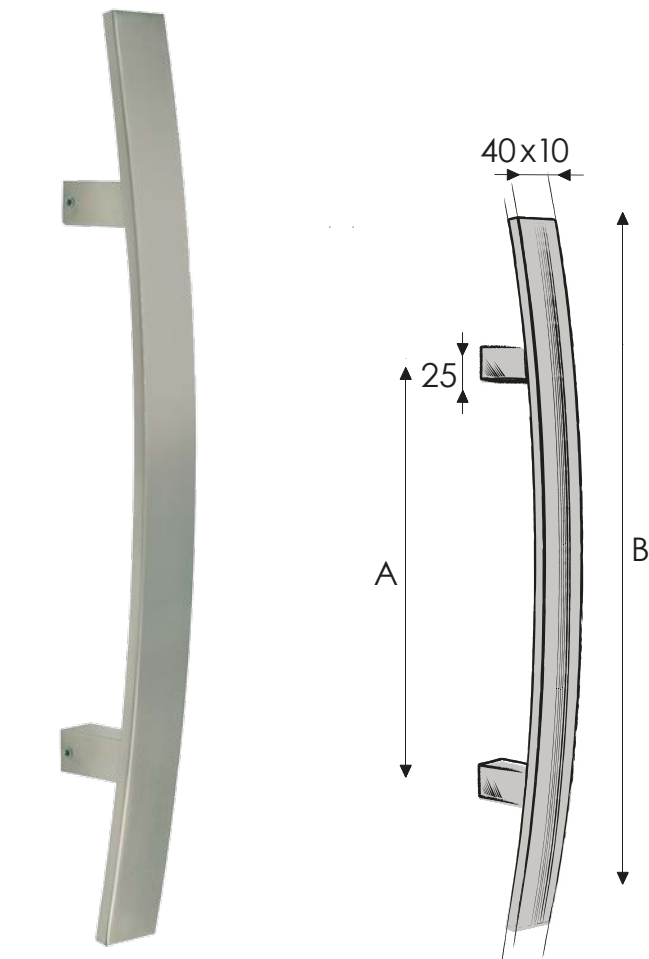
BN – broušený nerez

Rozteč (A)	Délka (B)	Cena	
		v Kč bez DPH/ks	v Kč s DPH/ks
210 mm	400 mm	912,-	1104,-
300 mm	500 mm	1024,-	1240,-
400 mm	600 mm	1120,-	1356,-
600 mm	800 mm	1504,-	1820,-

FT spojovací materiál

	Cena v Kč bez DPH	Cena v Kč s DPH
FT/A pár DŘEVO, PVC, AL	192,-	233,-
FT/C kus DŘEVO, PVC, AL	400,-	484,-
FT/A - S pár SKLO	192,-	233,-
FT/C - S kus SKLO	432,-	523,-

FT - 841C - madlo

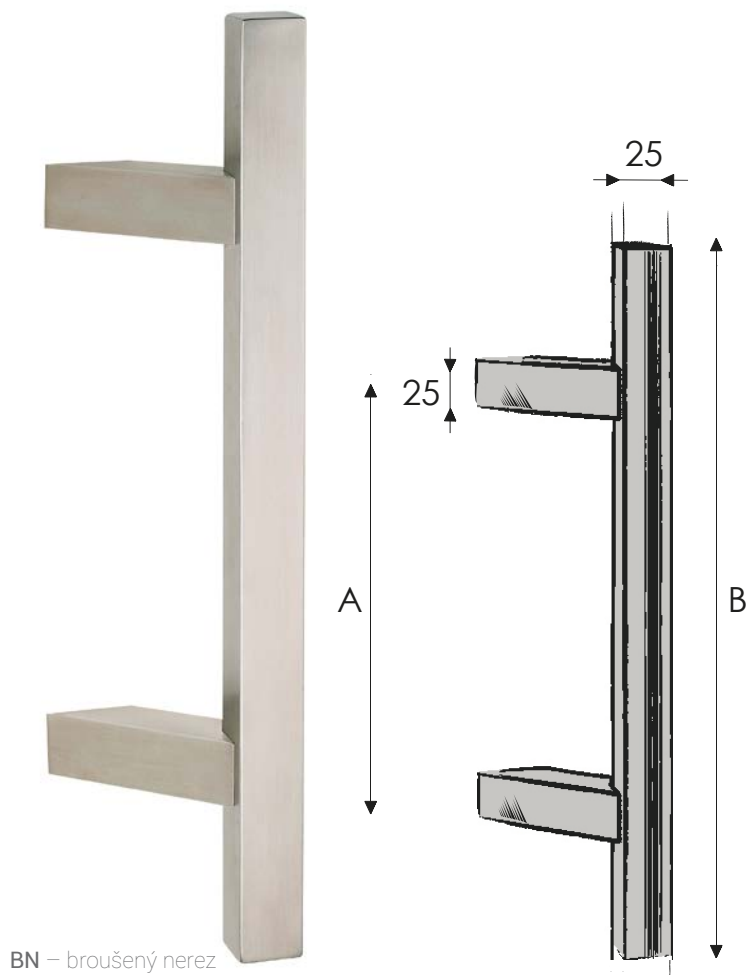


BN – broušený nerez

Rozteč (A)	Délka (B)	Cena	
		v Kč bez DPH/ks	v Kč s DPH/ks
300 mm	500 mm	1056,-	1278,-
400 mm	600 mm	1168,-	1414,-
600 mm	800 mm	1472,-	1782,-

FT spojovací materiál

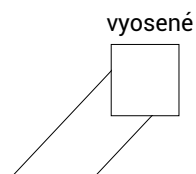
	Cena v Kč bez DPH	Cena v Kč s DPH
FT/A pár DŘEVO, PVC, AL	192,-	233,-
FT/C kus DŘEVO, PVC, AL	400,-	484,-
FT/A - S pár SKLO	192,-	233,-
FT/C - S kus SKLO	432,-	523,-



BN – broušený nerez

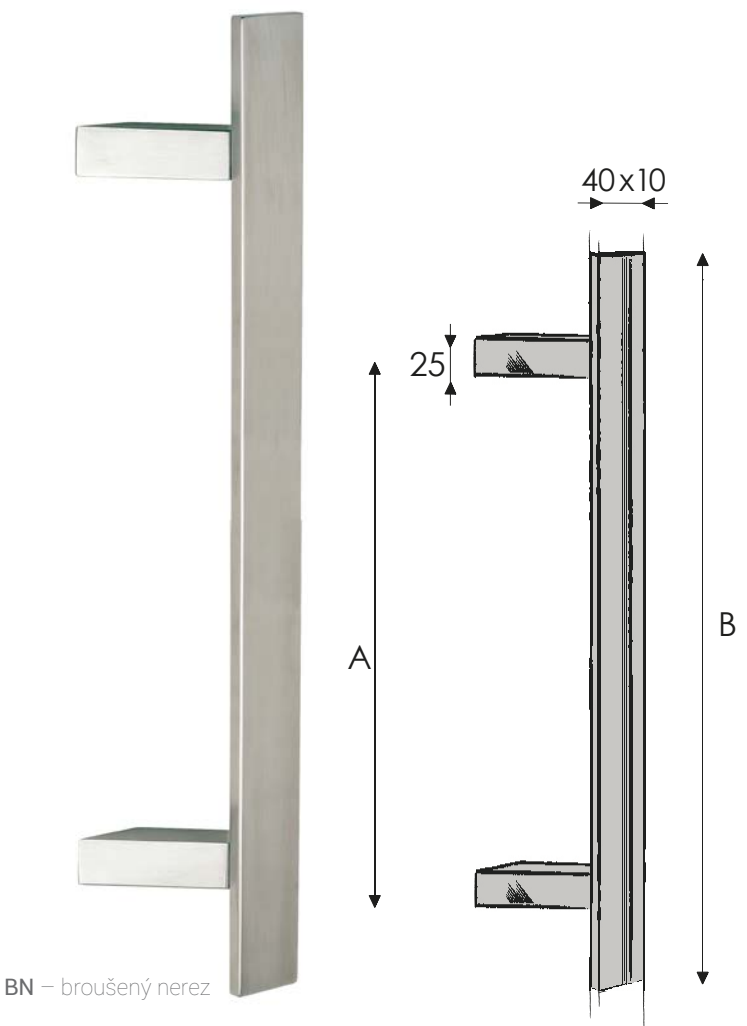
FT - 831Z/25 - madlo

Rozteč (A)	Délka (B)	Cena	
		v Kč bez DPH/ks	v Kč s DPH/ks
210 mm	400 mm	1280,-	1549,-
400 mm	600 mm	1488,-	1801,-
600 mm	800 mm	1744,-	2111,-



FT spojovací materiál

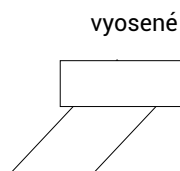
	Cena v Kč bez DPH	Cena v Kč s DPH
FT/A pár DŘEVO, PVC, AL	192,-	233,-
FT/C kus DŘEVO, PVC, AL	400,-	484,-
FT/A - S pár SKLO	192,-	233,-
FT/C - S kus SKLO	432,-	523,-



BN – broušený nerez

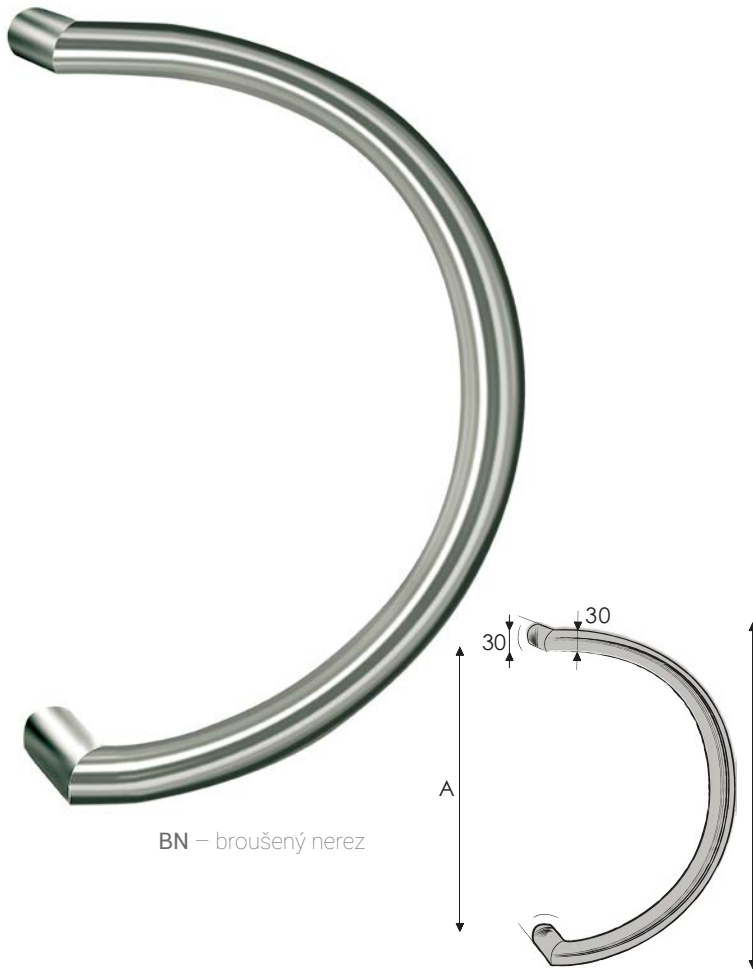
FT - 841Z - madlo

Rozteč (A)	Délka (B)	Cena	
		v Kč bez DPH/ks	v Kč s DPH/ks
210 mm	400 mm	1312,-	1588,-
300 mm	500 mm	1408,-	1704,-
400 mm	600 mm	1616,-	1956,-
600 mm	800 mm	1920,-	2324,-



FT spojovací materiál

	Cena v Kč bez DPH	Cena v Kč s DPH
FT/A pár DŘEVO, PVC, AL	192,-	233,-
FT/C kus DŘEVO, PVC, AL	400,-	484,-
FT/A - S pár SKLO	192,-	233,-
FT/C - S kus SKLO	432,-	523,-



FT - 816/30 - madlo

Rozteč (A)	Délka (B)	Cena	
		v Kč bez DPH/ks	v Kč s DPH/ks
300 mm	330 mm	1168,-	1414,-
350 mm	380 mm	1248,-	1511,-

FT spojovací materiál

	Cena v Kč bez DPH	Cena v Kč s DPH
FT/A pár DŘEVO, PVC, AL	192,-	233,-
FT/C kus DŘEVO, PVC, AL	400,-	484,-
FT/A - S pár SKLO	192,-	233,-
FT/C - S kus SKLO	432,-	523,-



FT - 814/30 - madlo

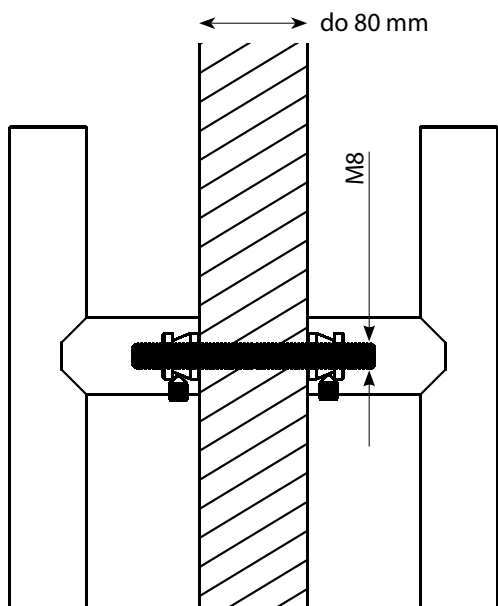
Rozteč (A)	Délka (B)	Cena	
		v Kč bez DPH/ks	v Kč s DPH/ks
300 mm	330 mm	1168,-	1414,-
350 mm	380 mm	1248,-	1511,-

FT spojovací materiál

	Cena v Kč bez DPH	Cena v Kč s DPH
FT/A pár DŘEVO, PVC, AL	192,-	233,-
FT/C kus DŘEVO, PVC, AL	400,-	484,-
FT/A - S pár SKLO	192,-	233,-
FT/C - S kus SKLO	432,-	523,-

pár madel

spojovací materiál WA/A pro oboustrannou montáž do DŘEVA, PVC, AL

**Spojovací materiál pro pár DŘEVO, PVC, AL****WA/A spojovací materiál**

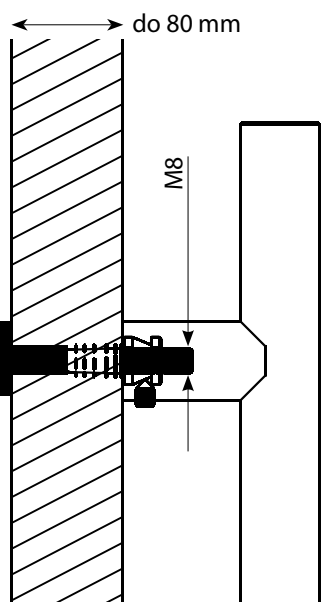
Cena v Kč bez DPH Cena v Kč s DPH



	bílá, stříbr., hnědá, černá	336,-	407,-
	nerez broušený/leštěný	480,-	581,-

kus madla

spojovací materiál WA/C pro jednostrannou montáž do DŘEVA, PVC, AL

**Spojovací materiál pro kus DŘEVO, PVC, AL****WA/C spojovací materiál**

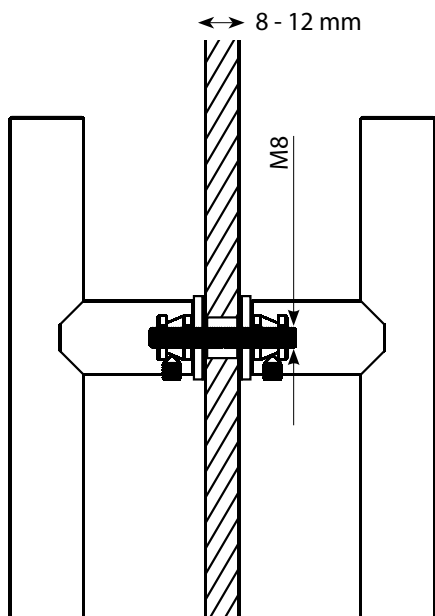
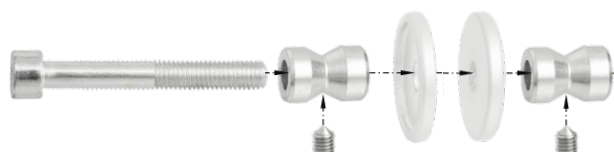
Cena v Kč bez DPH Cena v Kč s DPH



	bílá, stříbr., hnědá, černá	336,-	407,-
	nerez broušený/leštěný	480,-	581,-

pár madel

spojovací materiál WA/A - S pro oboustrannou montáž do SKLA

**Spojovací materiál pro pár SKLO****WA/A - S spojovací materiál**

Cena v Kč bez DPH Cena v Kč s DPH

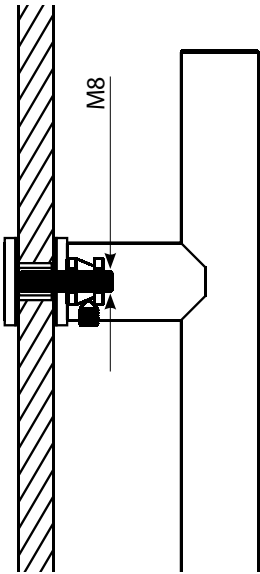
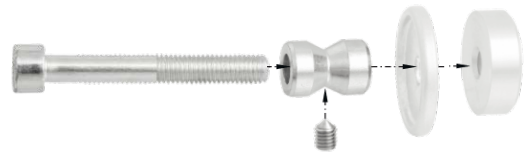


	bílá, stříbr., hnědá, černá	336,-	407,-
	nerez broušený/leštěný	480,-	581,-

kus madla



spojovací materiál WA/C - S pro jednostrannou montáž do SKLA

8 - 12 mm

Spojovací materiál pro kus **SKLO****WA/C - S spojovací materiál**

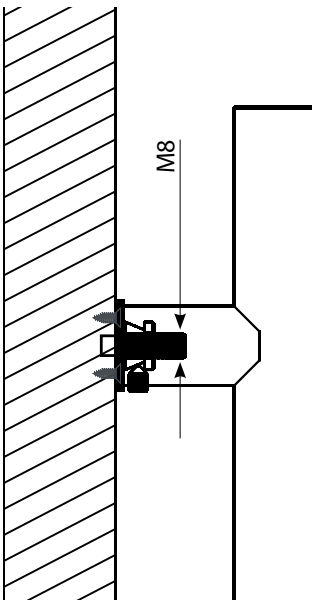
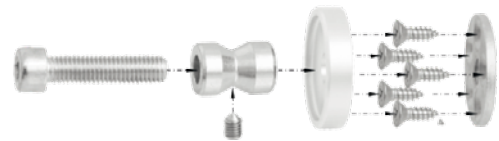
Cena v Kč bez DPH Cena v Kč s DPH



 bílá, stříbr., hnědá, černá	336,-	407,-
 nerez broušený/leštěný	480,-	581,-



kus madla

spojovací materiál WA/B pro jednostrannou montáž do DŘEVA

Spojovací materiál pro kus **DŘEVO****WA/B spojovací materiál**

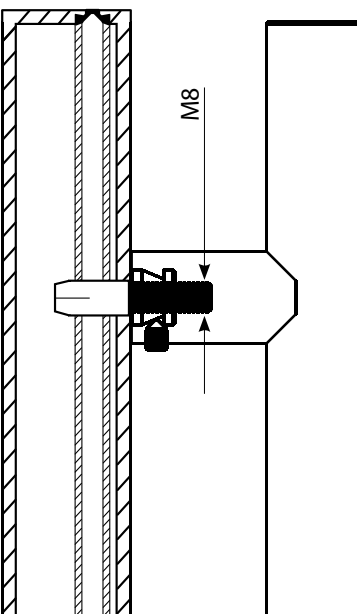
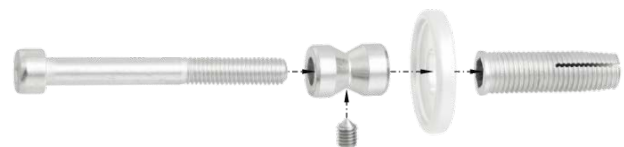
Cena v Kč bez DPH Cena v Kč s DPH



 bílá, stříbr., hnědá, černá	256,-	310,-
 nerez broušený/leštěný	352,-	426,-



kus madla

spojovací materiál WA/D pro jednostrannou montáž do PVC, AL

Spojovací materiál pro kus **PVC, AL****WA/D spojovací materiál**

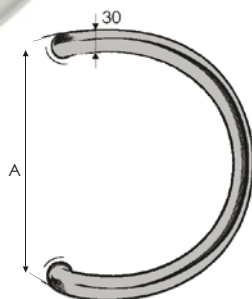
Cena v Kč bez DPH Cena v Kč s DPH



 bílá, stříbr., hnědá, černá	256,-	310,-
 nerez broušený/leštěný	352,-	426,-



RAL 9006 – stříbrná



WA - madlo - W/M1

Rozteč (A)	Délka (B)	Cena	Cena
		v Kč bez DPH/ks	v Kč s DPH/ks
300 mm	330 mm	464,-	562,-



RAL 9016 – bílá



RAL 8019 – hnědošedá



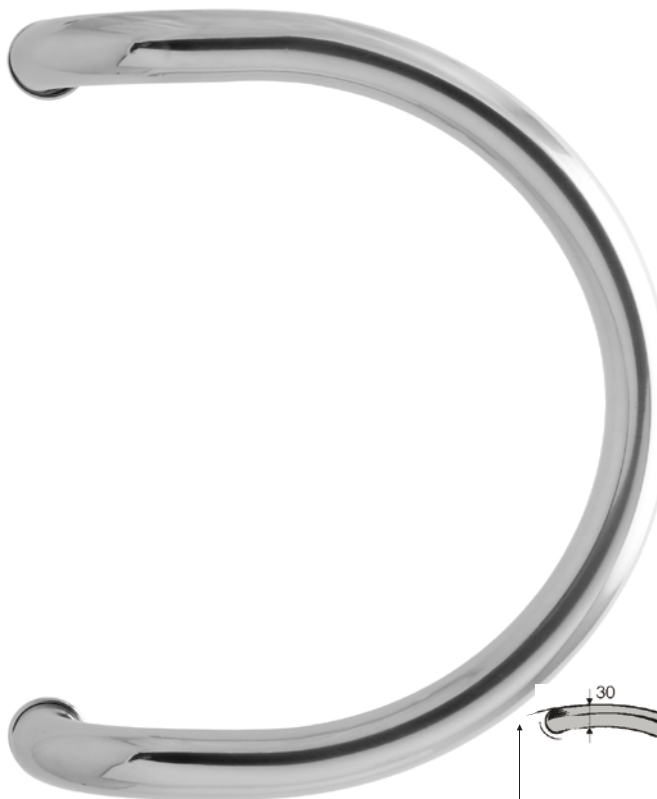
RAL 9005 – černá

WA spojovací materiál

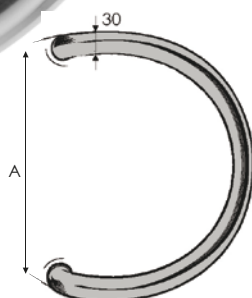
	Cena	Cena
	v Kč bez DPH	v Kč s DPH
WA/A pár DŘEVO, PVC, AL	336,-	407,-
WA/C kus DŘEVO, PVC, AL	336,-	407,-
WA/A - S pár SKLO	336,-	407,-
WA/C - S kus SKLO	336,-	407,-
WA/B kus DŘEVO	256,-	310,-
WA/D kus PVC, AL	256,-	310,-

WA - madlo- W/M1

Rozteč (A)	Délka (B)	Cena	Cena
		v Kč bez DPH/ks	v Kč s DPH/ks
LN 300 mm	330 mm	2192,-	2653,-
BN 300 mm	330 mm	880,-	1065,-



LN – leštěný nerez



BN – broušený nerez

WA spojovací materiál

	Cena	Cena
	v Kč bez DPH	v Kč s DPH
WA/A pár DŘEVO, PVC, AL	480,-	581,-
WA/C kus DŘEVO, PVC, AL	480,-	581,-
WA/A - S pár SKLO	480,-	581,-
WA/C - S kus SKLO	480,-	581,-
WA/B kus DŘEVO	352,-	426,-
WA/D kus PVC, AL	352,-	426,-

WA - madlo - W/M2

Rozteč (A)	Délka (B)	Cena v Kč bez DPH/ks	Cena v Kč s DPH/ks
300 mm	330 mm	464,-	562,-



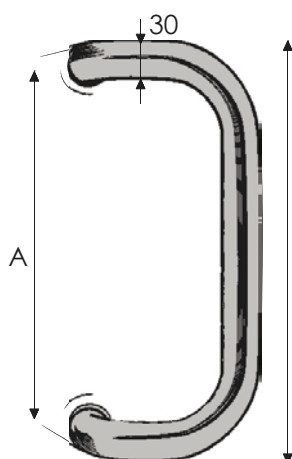
RAL 9016 – bílá RAL 8019 – hnědošedá RAL 9005 – černá

WA spojovací materiál

	Cena v Kč bez DPH	Cena v Kč s DPH
WA/A pár DŘEVO, PVC, AL	336,-	407,-
WA/C kus DŘEVO, PVC, AL	336,-	407,-
WA/A - S pár SKLO	336,-	407,-
WA/C - S kus SKLO	336,-	407,-
WA/B kus DŘEVO	256,-	310,-
WA/D kus PVC, AL	256,-	310,-



RAL 9006 – stříbrná



WA - madlo - W/M2

Rozteč (A)	Délka (B)	Cena v Kč bez DPH/ks	Cena v Kč s DPH/ks
LN 300 mm	330 mm	2192,-	2653,-
BN 300 mm	330 mm	880,-	1065,-



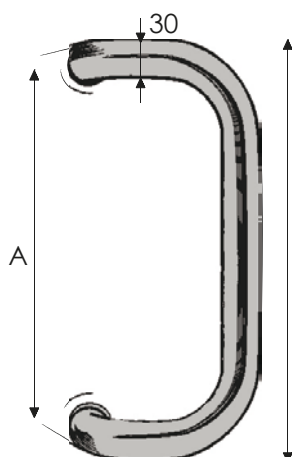
BN – broušený nerez

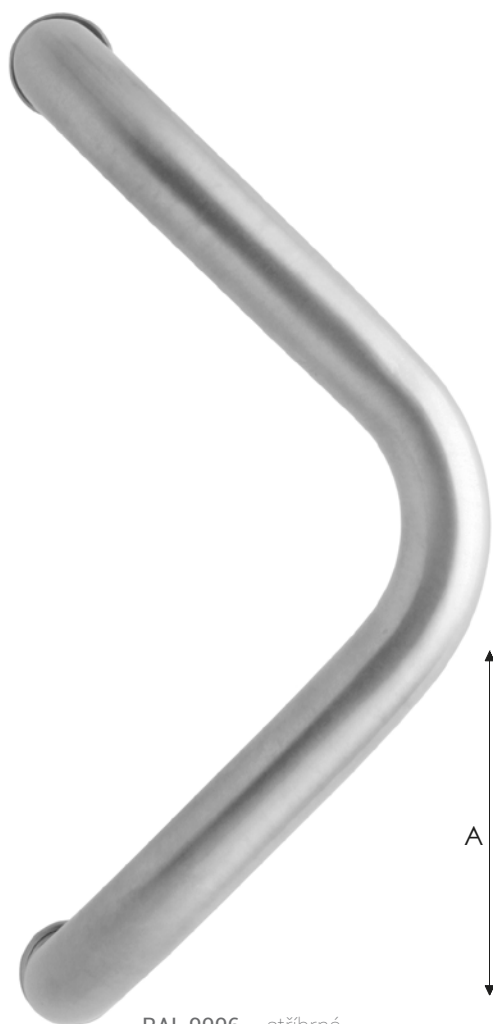
WA spojovací materiál

	Cena v Kč bez DPH	Cena v Kč s DPH
WA/A pár DŘEVO, PVC, AL	480,-	581,-
WA/C kus DŘEVO, PVC, AL	480,-	581,-
WA/A - S pár SKLO	480,-	581,-
WA/C - S kus SKLO	480,-	581,-
WA/B kus DŘEVO	352,-	426,-
WA/D kus PVC, AL	352,-	426,-



LN – leštěný nerez





RAL 9006 – stříbrná

WA - W/M6 - madlo

Rozteč (A)	Délka (B)	Cena v Kč bez DPH/ks	Cena v Kč s DPH/ks
300 mm	330 mm	464,-	562,-



RAL 9016 – bílá RAL 8019 – hnědošedá RAL 9005 – černá

WA spojovací materiál

	Cena v Kč bez DPH	Cena v Kč s DPH
WA/A pár DŘEVO, PVC, AL	336,-	407,-
WA/C kus DŘEVO, PVC, AL	336,-	407,-
B WA/A - S pár SKLO	336,-	407,-
WA/C - S kus SKLO	336,-	407,-
WA/B kus DŘEVO	256,-	310,-
WA/D kus PVC, AL	256,-	310,-

WA - W/M6 - madlo

Rozteč (A)	Délka (B)	Cena v Kč bez DPH/ks	Cena v Kč s DPH/ks
LN 300 mm	330 mm	2192,-	2653,-
BN 300 mm	330 mm	880,-	1065,-



LN – leštěný nerez



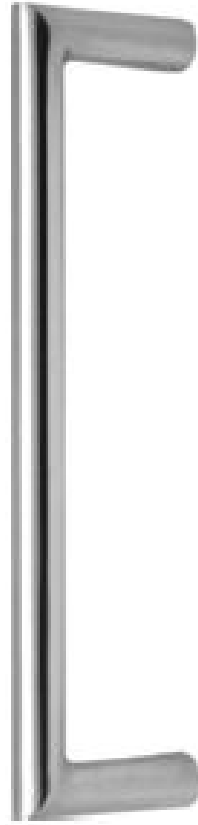
BN – broušený nerez

WA spojovací materiál

	Cena v Kč bez DPH	Cena v Kč s DPH
WA/A pár DŘEVO, PVC, AL	480,-	581,-
WA/C kus DŘEVO, PVC, AL	480,-	581,-
B WA/A - S pár SKLO	480,-	581,-
WA/C - S kus SKLO	480,-	581,-
WA/B kus DŘEVO	352,-	426,-
WA/D kus PVC, AL	352,-	426,-

Nerezová madla

DŘEVO, PVC, HLINÍK



OZNAČENÍ	ROZTEČ	Cena v Kč bez DPH	Cena v Kč s DPH
EN - 1200225	pár 225/245	580,-	702,-
EN - 1200300	pár 300/320	760,-	920,-
EN - 1200400	pár 400/420	880,-	1065,-
EN - 1200500	pár 500/520	1070,-	1295,-
EN - 1250250	ks 250/275	760,-	920,-
EN - 1250250	pár 250/275	760,-	920,-
EN - 1250300	ks 300/325	880,-	1065,-
EN - 1250300	pár 300/325	880,-	1065,-
EN - 1250425	ks 425/450	1180,-	1428,-
EN - 1250425	pár 425/450	1180,-	1428,-
EN - 1250600	ks 600/625	1480,-	1791,-
EN - 1250600	pár 600/625	1480,-	1791,-
EN - 1251250	ks 1250/1275	2825,-	3419,-
EN - 1251250	pár 1250/1275	2825,-	3419,-
EN - 1300350	ks 350/380	1185,-	1434,-
EN - 1300350	pár 350/380	1185,-	1434,-
EN - 1300425	ks 425/455	1460,-	1767,-
EN - 1300425	pár 425/455	1460,-	1767,-
EN - 1300600	ks 600/630	1820,-	2203,-
EN - 1300600	pár 600/630	1820,-	2203,-
EN - 1300700	ks 700/730	2285,-	2765,-
EN - 1300700	pár 700/730	2285,-	2765,-
EN - 1300800	ks 800/830	2580,-	3122,-
EN - 1300800	pár 800/830	2580,-	3122,-
EN - 1301250	ks 1250/1280	3240,-	3921,-
EN - 1301250	pár 1250/1280	3240,-	3921,-

OZNAČENÍ	ROZTEČ	Cena v Kč bez DPH	Cena v Kč s DPH
EN - 2250250	ks 250/275	855,-	1035,-
EN - 2250250	pár 250/275	855,-	1035,-
EN - 2250300	ks 300/325	985,-	1192,-
EN - 2250300	pár 300/325	985,-	1192,-
EN - 2250425	ks 425/450	1260,-	1525,-
EN - 2250425	pár 425/450	1260,-	1525,-
EN - 2250600	ks 600/625	1620,-	1961,-
EN - 2250600	pár 600/625	1620,-	1961,-
EN - 2251250	ks 1250/1275	2880,-	3485,-
EN - 2251250	pár 1250/1275	2880,-	3485,-
EN - 2300350	ks 350/380	1220,-	1477,-
EN - 2300350	pár 350/380	1220,-	1477,-
EN - 2300425	ks 425/455	1480,-	1791,-
EN - 2300425	pár 425/455	1480,-	1791,-
EN - 2300600	ks 600/630	1870,-	2263,-
EN - 2300600	pár 600/630	1870,-	2263,-
EN - 2301250	ks 1250/1280	3360,-	4066,-
EN - 2301250	pár 1250/1280	3360,-	4066,-

OZNAČENÍ	ROZTEČ	Cena v Kč bez DPH	Cena v Kč s DPH
EN - 3300350	ks 350/550	1430,-	1731,-
EN - 3300350	pár 350/550	1430,-	1731,-
EN - 3300450	ks 450/650	1730,-	2094,-
EN - 3300450	pár 450/650	1730,-	2094,-
EN - 3300600	ks 600/800	2025,-	2451,-
EN - 3300300	pár 600/800	2025,-	2451,-
EN - 3300900	ks 900/1100	2840,-	3437,-
EN - 3300900	pár 900/1100	2840,-	3437,-
EN - 3301800	ks 1800/2000	4695,-	5681,-
EN - 3301800	pár 1800/2000	4695,-	5681,-
EN - 3302000	ks 2000/2200	5270,-	6377,-
EN - 3302000	pár 2000/2200	5270,-	6377,-

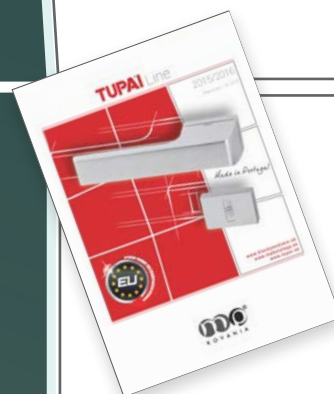
Nerez

Dveřní madla

Nerez

Hranaté krytky závěsů
Panikové kování DORMA
Samozavírače GEZE
Prahové lišty

Katalogy MP:
TUPAI Line
Italy Line
Italy EPR Line
Pullbloc Line
ECO Line
WB Line



Sety na posuvné dveře
Mušle na posuvné dveře
MP zámky
Dřevěná madla

Aluminium Line
Slim Line Aluminium
Glass Line

Poštovní schránky
Krbové nářadí
Uzamykací systémy

MP KOVÁNÍ
Divišovská 328
25801 Vlašim
+420 317 777 999

www.klikynadvere.cz


MP KOVÁNÍ

Ceny v katalogu jsou s 21% DPH.

Z důvodů nestability cen materiálů na světovém trhu si vyhrazujeme právo na změnu cen.
Aktuální ceny najdete vždy v elektronické podobě katalogu na www.klikynadvere.cz.